

## Konpress

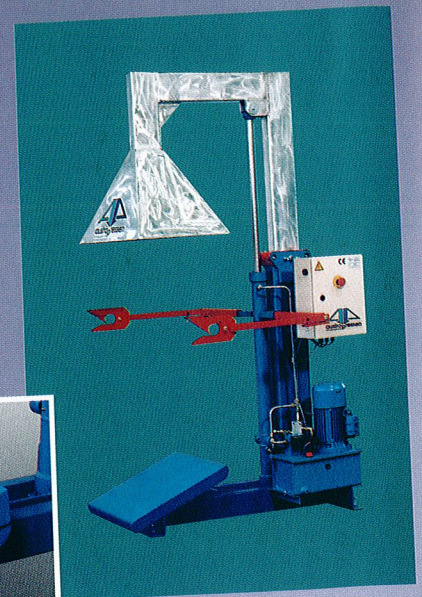
Müllpresse zur Verdichtung von Restmüll in Normcontainern 600 bis 1100 Liter. Die Maschine ist weitgehend feuerverzinkt, sowie mit Sicherheits-Zweihandschaltung und automatischem Rückhub ausgestattet. Während des Pressvorganges wird der Behälter hydraulisch gehoben und die Räder entlastet. Zur Schonung aller Behälter und des Bodens ist eine passende Gegenplatte erhältlich.

## Konpress

Waste compactor for residual waste compression in standard containers (660 - 1100 l). The machine is part galvanized and equipped with a two-handed safety control and automatic return-stroke. During the press cycle, the container is lifted hydraulically and the wheels are raised off the ground. The floor plate is inter-changeable to be compatible with the base of the container.

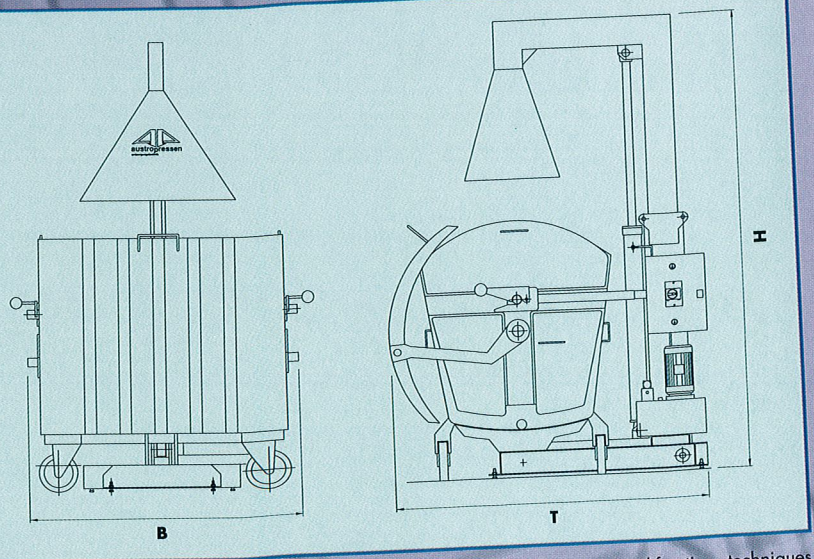
## Konpress

Presse à déchets pour compacter les déchets ultimes dans des conteneurs standard (660 - 1100 l). La machine est presque entièrement galvanisée à chaud et équipée d'une commande de sécurité à deux mains et d'un retour automatique. Pendant l'action de compactage, le conteneur est soulevé hydrauliquement et les roues sont déchargées. Pour ménager tous les conteneurs et le plancher, une plaque de compactage appropriée est disponible.



## Technische Daten – Technical data – Caractéristiques techniques

		KONPRESS	
Pressdruck Compression force Force de compression	<b>kN</b>	<b>40</b>	
Motor kW/V/Hz Motor kW/V/Hz Moteur kW/V/Hz		<b>1,5/400/50</b> <b>1,5/240/50</b>	
Abmaße BxTxH Overall dimensions LxDxH Cotes hors-tout LxPxH	<b>cm</b>	<b>154x165x237</b>	
Transportmaße BxTxH Transporting dimensions LxDxH Dimension de transport LxPxH	<b>cm</b>	<b>90x120x160</b>	
Presszeit inkl. Rückhub Comp. time + return stroke Durée du cycle	<b>sec</b>	<b>30</b>	
Gewicht Total weight Poids	<b>kg</b>	<b>350</b>	



Technische Änderungen vorbehalten – Technical data subject to change – Sous réserve de modifications techniques

**CE** Conform/Conformity/Conformité

© KREATIV - 04.02

www.et-z.at

Entsorgungstechnik  
Zehetleitner GmbH

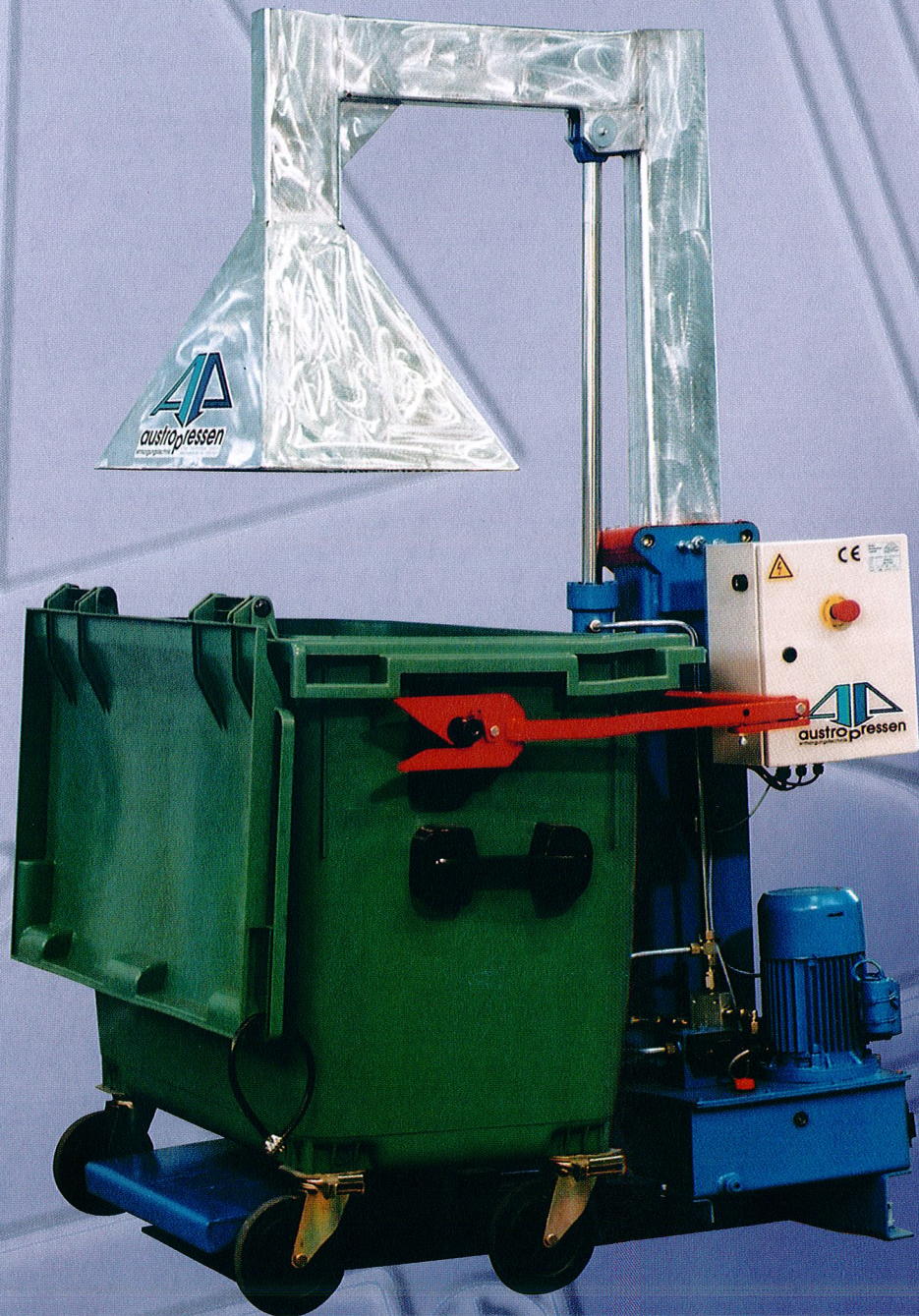


Roitham 50  
A-4714 Meggenhofen

Tel.: +43 (0)72 47 - 72 106  
Fax: +43 (0)72 47 - 72 106 16  
Mobil: +43 (0)664 - 12 205 00  
E-Mail: walter.zehetleitner@et-z.at



  
**austropressen**  
entsorgungstechnik



Containerpresse  
**KONPRESS**  
container press  
compacteur pour containers